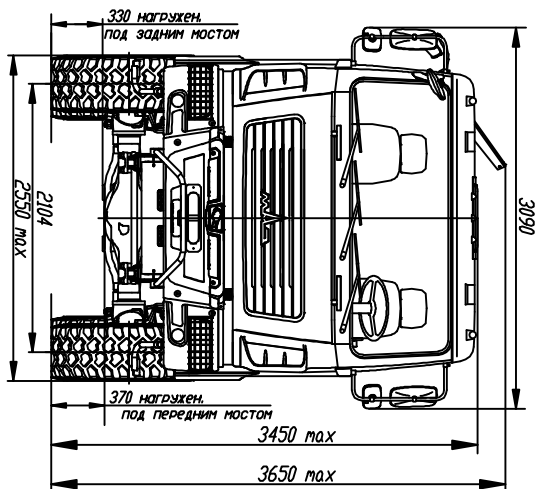
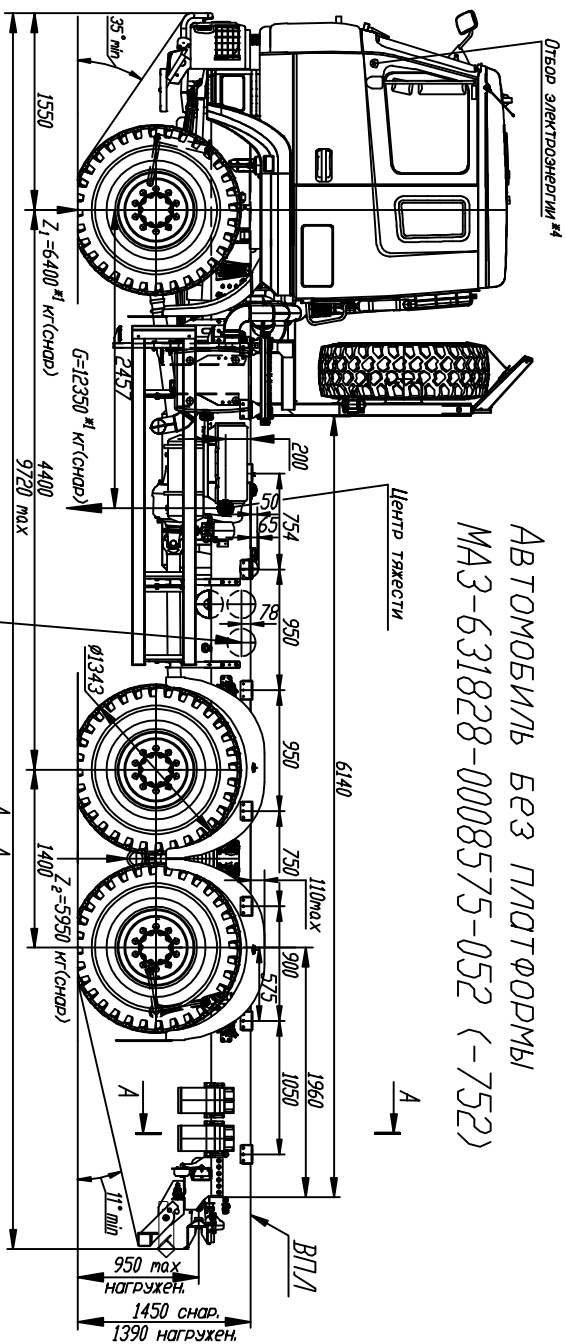


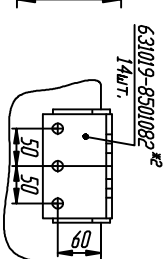
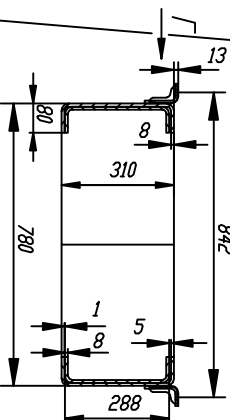
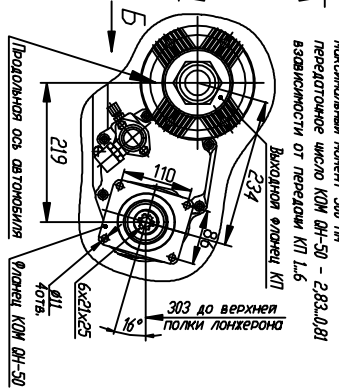
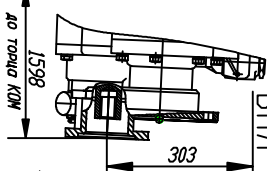
АВТОМОБИЛЬ БЕЗ ПЛАТФОРМЫ МАЗ-631828-0008575-052 (-752)



ТЕХНИЧЕСКИЕ ХАРАКТЕРИСТИКИ

Полная масса автопоезда, кг	65000
Полная масса автомобиля, кг	33900
Распределение полной массы	
на передний мост, кг	7900
на тележку, кг	26000
масса снаряженного автомобиля, кг	12330*
Грузоподъемность, кг	21550
Максимальная скорость автомобиля км/ч	85 (445)
Двигатель	Ур12.430Е30
Мощность двигателя кВт(л.с.)	311 (430)
Момент крутящий момент, Нк(кгсм)	2060 (210)
Коробка передач	12.СД2У401А
Число передач КП	12
Раздаточная коробка	
- число передач	1
- передаточное число	1,107
Передаточное число моста	5,33
Размер шин	16,00R20
Тип кабины	Большая
Объем топливного бака, л	500
Специальное оборудование:	
Система централизованной подачи шин	Нет
Электронные выключатели	Есть
НКУТ 14ТС-10-М5 в. Адаптер	Есть
Зажигания сигнала заднего хода	Есть
Инерционная	Есть
№1) С учетом массы водителя 75 кг	
№2) Установиваются по дополнительному заказу (за опл.у.)	
Утеплитель передка, КМН на тоще КП без насоса, коаксиальная под надувную, цилиндр омывки воздуха, независимый воздушный отопитель кабины, крылья ЗОД-ных колес, ЗЗУ, нижний бампер, противотуманные фары, кондиционер.	
№3) Возможен отбор самотога воздуха от ресивера потребителя (свesda в брызжуха ресивера МЭ2У1,5-6Н).	
№4) Возможен отбор электроэнергии в кабине от предохранителя З0А не более 400Вт.	
№5) Двигатель работает устройства ограничения скорости электронно-система управления двигателем	

ось переднего моста



2044,5 до оси перед. моста
2104 до оси перед. моста

