

РОССИЙСКАЯ ФЕДЕРАЦИЯ

ОДОБРЕНИЕ ТИПА ТРАНСПОРТНОГО СРЕДСТВА

0017643

№ E-RU.MP03.A.00819

Срок действия с 14 октября 2014 г. по _____

ОРГАН ПО СЕРТИФИКАЦИИ

«Сертификационный центр «ТЕСТ-СДМ»

Негосударственной некоммерческой организации

«Ассоциация по безопасности машин и оборудования «ТЕСТ-СДМ», ОГРН 1027739616838,

аттестат аккредитации № РОСС RU.0001.11MP03 с 15.04.2013 г. по 10.03.2016 г.,

Российская Федерация, 125424, г. Москва, Волоколамское ш., д. 73,

телефон: (495) 490-58-80, факс: (495) 490-59-07, e-mail: testsdm@testsdm.ru

ТРАНСПОРТНЫЕ СРЕДСТВА

МАРКА	—			
КОММЕРЧЕСКОЕ НАИМЕНОВАНИЕ	прицеп сортиментовоз	прицеп бортовой	прицеп контейнеровоз	прицеп фургон
ТИП	686004	686006	686008	686010
МОДИФИКАЦИИ	—			
КАТЕГОРИЯ	O ₄			
ЭКОЛОГИЧЕСКИЙ КЛАСС	—			
КОД ОКП / ТН ВЭД	48 5134 / 8716 39	45 2522 / 8716 39	45 2590 / 8716 39	45 2522 / 8716 39
ЗАЯВИТЕЛЬ И ЕГО АДРЕС	Общество с ограниченной ответственностью «АвтоСтар» (ООО «АвтоСтар»), ОГРН 1071650025600, Российская Федерация, 423800, Республика Татарстан, г. Набережные Челны, Промышленно-коммунальная зона, Производственный проезд, д. 45, телефон: (8552) 53-47-20, факс: (8552) 53-45-91			
ИЗГОТОВИТЕЛЬ И ЕГО АДРЕС	Общество с ограниченной ответственностью «АвтоСтар» (ООО «АвтоСтар»), ОГРН 1071650025600, Российская Федерация, 423800, Республика Татарстан, г. Набережные Челны, Промышленно-коммунальная зона, Производственный проезд, д. 45, телефон: (8552) 53-47-20, факс: (8552) 53-45-91			
ПРЕДСТАВИТЕЛЬ ИЗГОТОВИТЕЛЯ И ЕГО АДРЕС	—			
СБОРОЧНЫЙ ЗАВОД И ЕГО АДРЕС	Российская Федерация, 423800, Республика Татарстан, г. Набережные Челны, Промышленно-коммунальная зона, Производственный проезд, д. 45			
ПОСТАВЩИК СБОРОЧНЫХ КОМПЛЕКТОВ И ЕГО АДРЕС	—			

соответствуют установленным в Российской Федерации требованиям технического регламента о безопасности колесных транспортных средств.

Действие данного ОДОБРЕНИЯ ТИПА ТРАНСПОРТНОГО СРЕДСТВА распространяется на партию транспортных средств в количестве **100 (сто)** шт. с номерами VIN с **X896860??0DW4001** по **X896860??0DW4100**.

Данное ОДОБРЕНИЕ ТИПА ТРАНСПОРТНОГО СРЕДСТВА без приложений не действительно.
Приложение № 1. Общие характеристики транспортного средства.
Приложение № 2. Перечень документов, явившихся основанием для оформления ОДОБРЕНИЯ ТИПА ТРАНСПОРТНОГО СРЕДСТВА.
Приложение № 3. Описание маркировки транспортного средства.
Приложение № 4. Общий вид транспортного средства на одной странице.

ДОПОЛНИТЕЛЬНАЯ ИНФОРМАЦИЯ

Транспортные средства 686004 предназначены для перевозки леса в сортиментах.
Транспортные средства 686006, 686010 предназначены для перевозки различных грузов.
Транспортные средства 686008 предназначены для перевозки грузовых контейнеров типа 1С, 1СС, 1СХ по ГОСТ Р 51876-2008.
Транспортные средства не предназначены для перевозки пищевых продуктов и опасных грузов.

Руководитель органа по сертификации



М.В. Топольский
инициалы, фамилия

ОДОБРЕНИЕ ТИПА ТРАНСПОРТНОГО СРЕДСТВА УТВЕРЖДЕНО

Внесена запись в реестр за № E-RU.MP03.A.00819 от 14 октября 2014 г.

Заместитель руководителя

РОССТАНДАРТА
наименование федерального органа
исполнительной власти, выполняющего
функции компетентного административного
органа Российской Федерации в соответствии
с Женевским Соглашением 1958 года

подпись

А.В. Зажигалкин
инициалы, фамилия

ОБЩИЕ ХАРАКТЕРИСТИКИ ТРАНСПОРТНОГО СРЕДСТВА

Количество осей / колес	2 / 8				
Исполнение загрузочного пространства	сортиментовозная платформа с кониками (для 686004); бортовая платформа (для 686006); металлическая платформа для перевозки контейнеров с опорами под фитинги контейнеров и устройствами для их фиксации и крепления (для 686008); кузов - фургон с задними распашными воротами и/или с боковой правой дверью (для 686010)				
	для ТС	686004	686006	686008	686010
Габаритные размеры, мм					
- длина	8000 - 9400				
- ширина	2500 - 2550				
- высота	3370 - 4000	3100 - 3500	1440 - 1560 / 4000*	3200 - 4000	
База, мм	4300 - 4600				
Колея колес, мм	1850				
* погрузочная / максимально допустимая					
Масса транспортного средства в снаряженном состоянии, кг	3700 - 5200				
Полная масса транспортного средства (технически допустимая), кг	18000				
Максимальная осевая масса (технически допустимая), кг					
- на первую ось	9000				
- на вторую ось	9000				
Подвеска					
Передняя (описание)	зависимая, рессорная				
Задняя (описание)	зависимая, рессорная				
Рулевое управление (описание)	сочлененное, с поворотным кругом				
Тормозные системы					
Рабочая (описание)	пневматическая, двухпроводная, с АБС, тормозные механизмы всех колес барабанного типа				
Стояночная (описание)	механическая, с приводом от пружинных энергоаккумуляторов к тормозным механизмам колес второй оси				
- тормозные камеры (маркировка)	первой оси типа 24 или 30; второй оси типа 20/20 или 24/20				
Шины					
- размерность	10.00R20	11.00R20	11R22.5		
- минимально допустимый индекс нагрузки	146/143	150/146	148/145		
- скоростная категория	К	К	L		
- статический радиус, мм	488	505	489		
Оборудование транспортного средства	- запасное колесо; - противооткатные башмаки; - увязочные приспособления				

Руководитель органа по сертификации

М.В. Топольский
инициалы, фамилия

к Одобрению типа транспортного средства № E-RU.MP03.A.00819

Перечень документов, явившихся основанием для оформления

ОДОБРЕНИЯ ТИПА ТРАНСПОРТНОГО СРЕДСТВА

Элементы объектов технического регулирования, в отношении которых установлены требования безопасности	Наименование и происхождение документа, подтверждающего соответствие	Номер документа и дата выпуска
1	2	3
Интерфейс, Пункт 9 Раздела II технического регламента о безопасности колесных транспортных средств	Декларация, Общество с ограниченной ответственностью «АвтоСтар» (ООО «АвтоСтар»), Российская Федерация	Д-RU.MP03.B.01092 с 14.10.2014 г. по 14.10.2018 г.
Световозвращатели, Правила ЕЭК ООН № 3-02, включая дополнения 1-10	Сообщение, RDW, The Netherlands	E4-3R-0212287 Ext.00 от 04.05.2007 г.
	Сообщение, Ministry of Infrastructure, Republic of Poland	E20-3R-020121 от 15.01.2002 г.
	Сообщения, Государственный комитет Российской Федерации по стандартизации и метрологии, Российская Федерация	E22 3-02 00527 Ext.3 от 10.07.2002 г., E22 R3 02 04532 от 28.12.2004 г.
	Сертификаты, Орган по сертификации изделий электрооборудования и электроники для механических транспортных средств, тракторов и прицепов АНО «СЕРТЭТ» (ОС «СЕРТЭТ»), РОСС RU.0001.11MT08, Российская Федерация	C-RU.MT08.B.00269 с 27.01.2012 г. по 27.01.2015 г., C-RU.MT08.B.00349 с 02.07.2012 г. по 02.07.2015 г.
Устройства для освещения заднего номерного знака, Правила ЕЭК ООН № 4-00, включая дополнения 1-14	Сертификат, ОС «СЕРТЭТ», РОСС RU.0001.11MT08, Российская Федерация	C-RU.MT08.B.00240 с 05.12.2011 г. по 05.12.2014 г.
	Сообщения, Государственный комитет Российской Федерации по стандартизации и метрологии, Российская Федерация	E22 4-00 99514 от 08.12.1999 г., E22 R4 00 04532 от 28.12.2004 г.
Указатели поворота, Правила ЕЭК ООН № 6-01, включая дополнения 1-19	Сообщения, Государственный комитет Российской Федерации по стандартизации и метрологии, Российская Федерация	E22 6-01 00527 от 01.08.2000 г., E22 R6 01 04532 от 28.12.2004 г.
Габаритные огни, сигналы торможения, Правила ЕЭК ООН № 7-02, включая дополнения 1-16	Сообщение, RDW, The Netherlands	E4-7R-0212287 Ext.00 от 04.05.2007 г.
	Сообщения, Государственный комитет Российской Федерации по стандартизации и метрологии, Российская Федерация	E22 7-02 00527 Ext.3 от 10.07.2002 г., E22 R7 02 04532 от 28.12.2004 г.
	Сертификаты, ОС «СЕРТЭТ», РОСС RU.0001.11MT08, Российская Федерация	C-RU.MT08.B.00279 с 10.02.2012 г. по 10.02.2015 г., C-RU.MT08.B.00280 с 10.02.2012 г. по 10.02.2015 г., C-PL.MT08.B.00602 с 25.06.2014 г. по 01.07.2016 г.

к Одобрению типа транспортного средства № E-RU.MP03.A.00819

1	2	3
Устойчивость к воздействию внешних источников электромагнитного излучения и электромагнитная совместимость, Правила ЕЭК ООН № 10-03	Протокол, ООО «АвтоСтар», Российская Федерация	01/686004 от 22.09.2014 г.
Эффективность тормозных систем, Правила ЕЭК ООН № 13-10, включая дополнения 1-5	Сертификат, Орган по сертификации «Сертификационный центр «ТЕСТ-СДМ» Негосударственной некоммерческой организации «Ассоциация по безопасности машин и оборудования «ТЕСТ-СДМ», РОСС RU.0001.11MP03, Российская Федерация	C-RU.MP03.B.02401 с 14.10.2014 г. по 14.10.2018 г.
Фонари заднего хода, Правила ЕЭК ООН № 23-00, включая дополнения 1-15	Сообщения, Государственный комитет Российской Федерации по стандартизации и метрологии, Российская Федерация	E22 23-00 00527 Ext.3 от 10.07.2002 г., E22 R23 00 04532 от 28.12.2004 г.
Лампы накаливания, Правила ЕЭК ООН № 37-03, включая дополнения 1-34	Сертификат, ОС «СЕРТЭТ», РОСС RU.0001.11MT08, Российская Федерация	C-DE.MT08.B.00563 с 06.02.2014 г. по 01.07.2016 г.
Задние противотуманные огни, Правила ЕЭК ООН № 38-00, включая дополнения 1-14	Сообщения, Государственный комитет Российской Федерации по стандартизации и метрологии, Российская Федерация	E22 38-00 00527 Ext.3 от 10.07.2002 г., E22 R38 00 04532 от 28.12.2004 г.
Количество, месторасположение, характеристики и действие устройств освещения и световой сигнализации, Правила ЕЭК ООН № 48-04, включая дополнения 1-4	Протокол, ООО «АвтоСтар», Российская Федерация	02/686004 от 22.09.2014 г.
Оснащение шинами, Правила ЕЭК ООН № 54-00, включая дополнения 1-17	Сертификаты, Орган по сертификации продукции Ассоциации Организаций «РОСШИНА», РОСС RU.0001.11HX12, Российская Федерация	C-FR.HX12.B.00162 с 03.03.2011 г. по 03.03.2015 г., C-FR.HX12.B.00236 с 28.04.2011 г. по 28.04.2015 г.
Оснащение сцепными устройствами, Правила ЕЭК ООН № 55-01, включая дополнение 1	Сертификат, Орган по сертификации продукции «МАДИ-ФОНД» НО «Фонд поддержки потребителей», РОСС RU.0001.11MT20, Российская Федерация	C-DE.MT20.B.13583 с 18.09.2013 г. по 21.09.2016 г.
	Протокол, ООО «АвтоСтар», Российская Федерация	03/686004 от 22.09.2014 г.
Оснащение задними защитными устройствами грузовых транспортных средств, Правила ЕЭК ООН № 58-02	Протокол, ООО «АвтоСтар», Российская Федерация	04/686004 от 22.09.2014 г.
Количество, месторасположение и характеристики задних опознавательных знаков для транспортных средств большой длины и грузоподъемности, Правила ЕЭК ООН № 70-01, включая дополнения 1-7	Сообщение, RDW, The Netherlands	E4-70R-01 7012 Ext.05 от 27.11.2007 г.
	Протокол, ООО «АвтоСтар», Российская Федерация	05/686004 от 22.09.2014 г.

к Одобрению типа транспортного средства № **E-RU.MP03.A.00819**

1	2	3
Оснащение боковыми защитными устройствами грузовых транспортных средств, Правила ЕЭК ООН № 73-00, включая дополнение 1	Протокол, ООО «АвтоСтар», Российская Федерация	06/686004 от 22.09.2014 г.
Рулевое управление, Правила ЕЭК ООН № 79-01, включая дополнения 1-3	Протокол, ООО «АвтоСтар», Российская Федерация	07/686004 от 22.09.2014 г.
Боковые габаритные фонари, Правила ЕЭК ООН № 91-00, включая дополнения 1-11	Сертификат, ОС «СЕРТЭТ», РОСС RU.0001.11MT08, Российская Федерация	C-RU.MT08.B.00269 с 27.01.2012 г. по 27.01.2015 г.
	Сообщение, Государственный комитет Российской Федерации по стандартизации и метрологии, Российская Федерация	E22 R91 00 04532 от 28.12.2004 г.
Световозвращающая маркировка, Правила ЕЭК ООН № 104-00, включая дополнения 1-6	Сертификат, ОС «СЕРТЭТ», РОСС RU.0001.11MT08, Российская Федерация	C-US.MT08.B.00471 с 30.05.2013 г. по 30.05.2016 г.
Уровень шума от качения шин, Правила ЕЭК ООН № 117-00	Сертификаты, Орган по сертификации продукции Ассоциации Организаций «РОСШИНА», РОСС RU.0001.11HX12, Российская Федерация	C-FR.HX12.B.00162 с 03.03.2011 г. по 03.03.2015 г., C-FR.HX12.B.00236 с 28.04.2011 г. по 28.04.2015 г.
Управляемость и устойчивость, Пункт 4 Приложения 3 к техническому регламенту о безопасности колесных транспортных средств	Протокол, ООО «АвтоСтар», Российская Федерация	08/686004 от 22.09.2014 г.
Защита от разбрызгивания из-под колес, Пункт 9 Приложения 3 к техническому регламенту о безопасности колесных транспортных средств	Протокол, ООО «АвтоСтар», Российская Федерация	09/686004 от 22.09.2014 г.
Габаритные и весовые ограничения, Приложение 4 к техническому регламенту о безопасности колесных транспортных средств	Протокол, ООО «АвтоСтар», Российская Федерация	10/686004 от 22.09.2014 г.
Требования к автолесовозам, Пункт 1.5 Приложения 6 к техническому регламенту о безопасности колесных транспортных средств	Протокол, ООО «АвтоСтар», Российская Федерация	11/686004 от 22.09.2014 г.
Маркировка и возможность идентификации, Приложение 8 к техническому регламенту о безопасности колесных транспортных средств	Декларация, ООО «АвтоСтар», Российская Федерация	D-RU.MP03.B.01092 с 14.10.2014 г. по 14.10.2018 г.

Руководитель органа по сертификации

М.В. Топольский
инициалы, фамилия

ОПИСАНИЕ МАРКИРОВКИ ТРАНСПОРТНОГО СРЕДСТВА

1. Место расположения и форма знака обращения на рынке:
– на наклейке, или на табличке, расположенной рядом с табличкой изготовителя, или на табличке изготовителя, нанесен знак обращения на рынке, выполненный в соответствии с постановлением Правительства Российской Федерации от 19 ноября 2003 г. № 696.
2. Место расположения таблички изготовителя:
– на раме, спереди, справа.
3. Место расположения идентификационного номера:
 - 3.1. – на табличке изготовителя;
 - 3.2. – на раме, спереди, справа.
4. Структура и содержание идентификационного номера (номеров) транспортных средств:

1	2	3	4	5	6	7	8	9	10	11	12	13	14	15	16	17
X	8	9	6	8	6	0	?	?	?	0	D	W	4	?	E	22?



поз. 1 – 3:	X89	Международный идентификационный код изготовителя (WMI): – код изготовителя (см. также поз. 12 – 14), указывающий на то, что объем производства не превышает 500 ед. в год
поз. 4 – 9:	686004 686006 686008 686010	Описательная часть идентификационного номера (VDS): – обозначение типа транспортного средства
поз. 10 – 17:		Указательная часть идентификационного номера (VIS):
поз. 10:	?	– код года выпуска согласно Таблице 1 Приложения 8 к техническому регламенту о безопасности колесных транспортных средств
поз. 11:	0	– постоянная цифра
поз. 12 – 14:	DW4	– код изготовителя (совместно с WMI) - Общество с ограниченной ответственностью «АвтоСтар» (ООО «АвтоСтар»)
поз. 15 – 17:	???	– производственный номер транспортного средства (001-100)

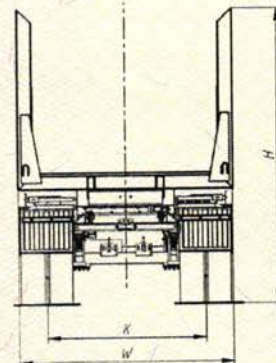
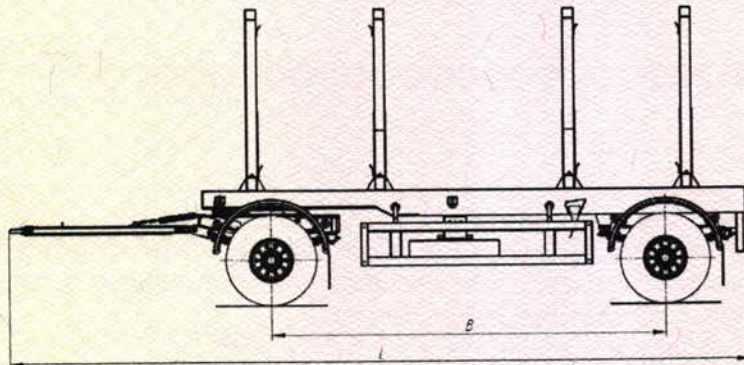
Руководитель органа по сертификации



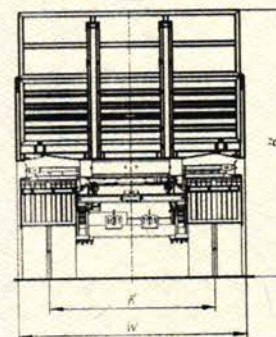
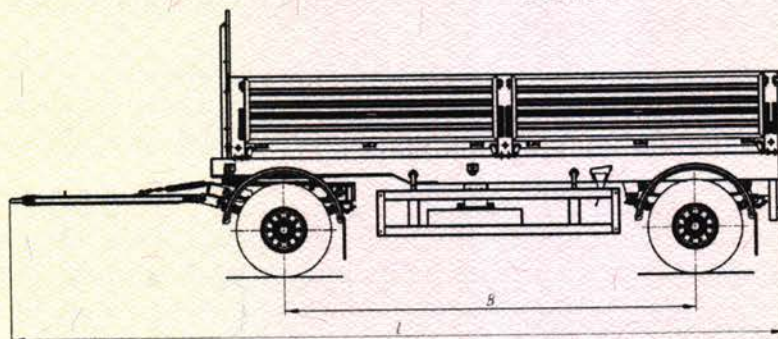
М.В. Топольский
подпись, инициалы, фамилия

к Одобрению типа транспортного средства № E-RU.MP03.A.00819

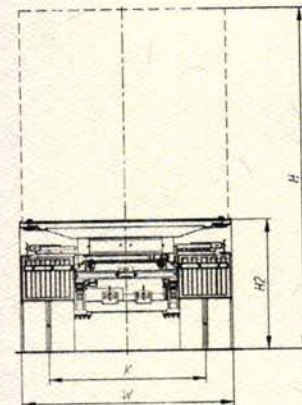
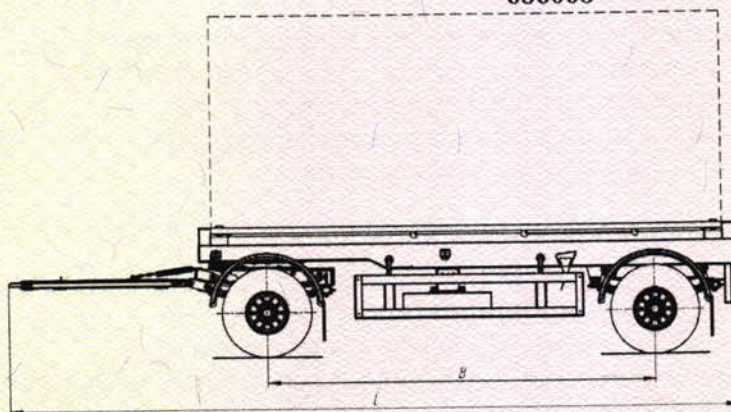
**ОБЩИЙ ВИД ТРАНСПОРТНОГО СРЕДСТВА
686004**



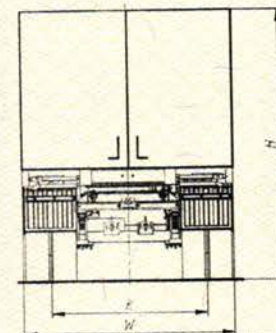
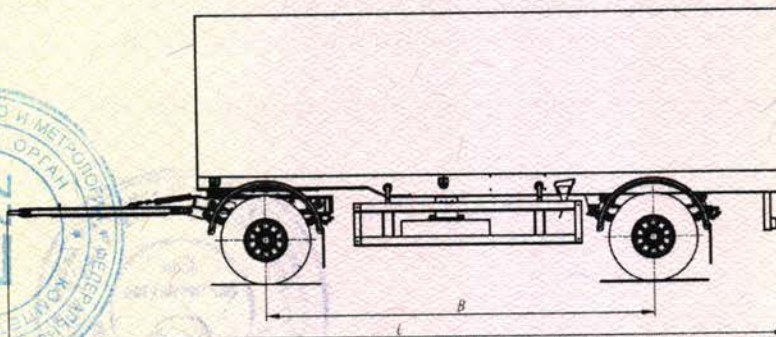
686006



686008



686010



	для ТС	686004	686006	686008	686010
Длина (L)		8000 - 9400			
Ширина (W)		2500 - 2550			
Высота (H)		3370 - 4000	3100 - 3500	1440 - 1560 / 4000*	3200 - 4000
База (B)		4300 - 4600			
Колея колес (K)		1850			
* погрузочная / максимально допустимая (H2/H)					